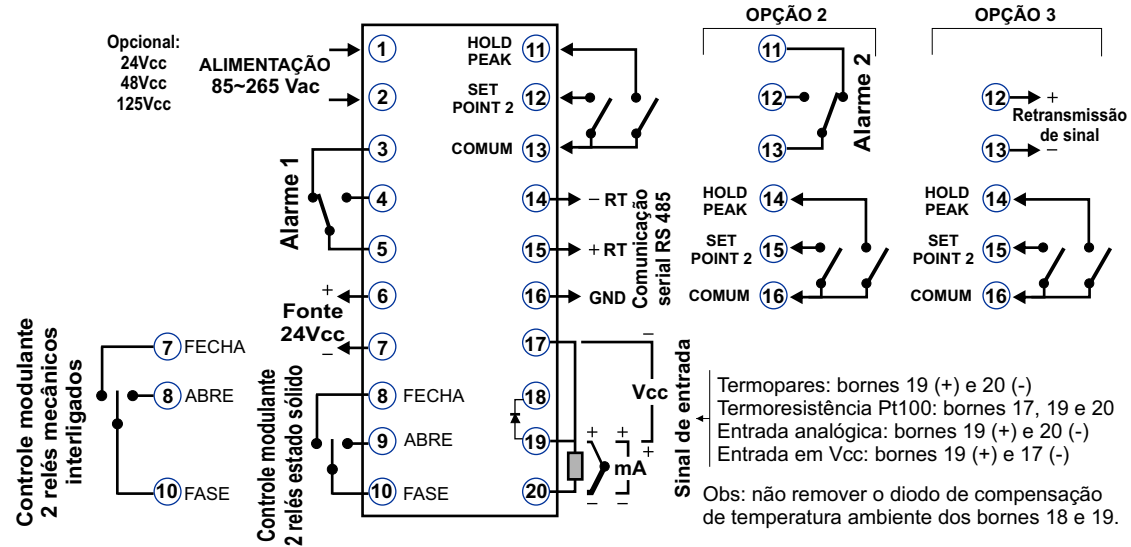
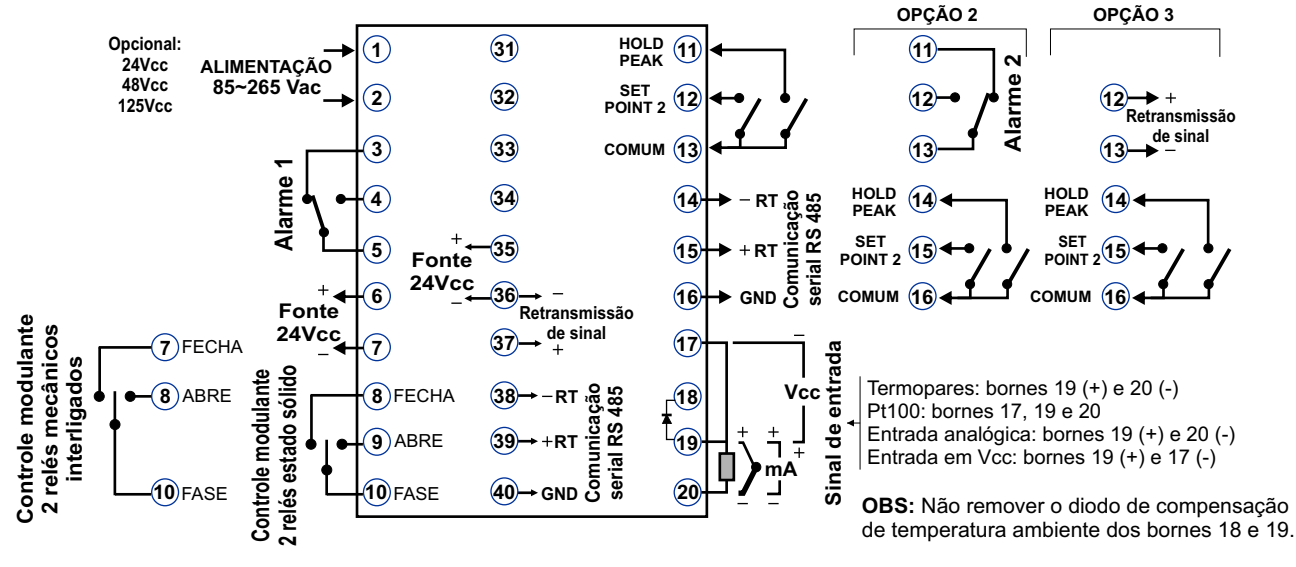


Os esquemas de ligação abaixo são universais e contém todos os opcionais e conexões possíveis. Verifique a etiqueta de seu controlador para saber as conexões corretas e os opcionais disponíveis. Os opcionais saem de fábrica de acordo com a solicitação do cliente.

## MODELOS TH 92MS e TH 93MS



## MODELO TH 91MS



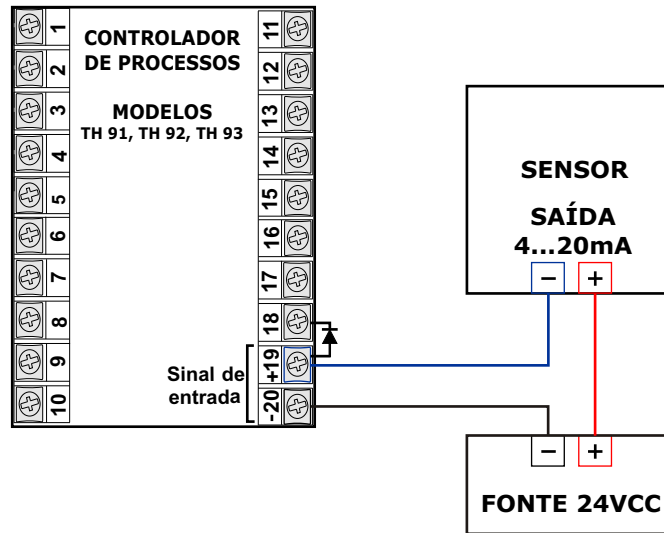
Tel: (11) 5643-0440 therma@therma.com.br  
Fax: (11) 5643-0441 www.therma.com.br

Esquema de ligação  
Controladores microprocessados SÉRIE MS

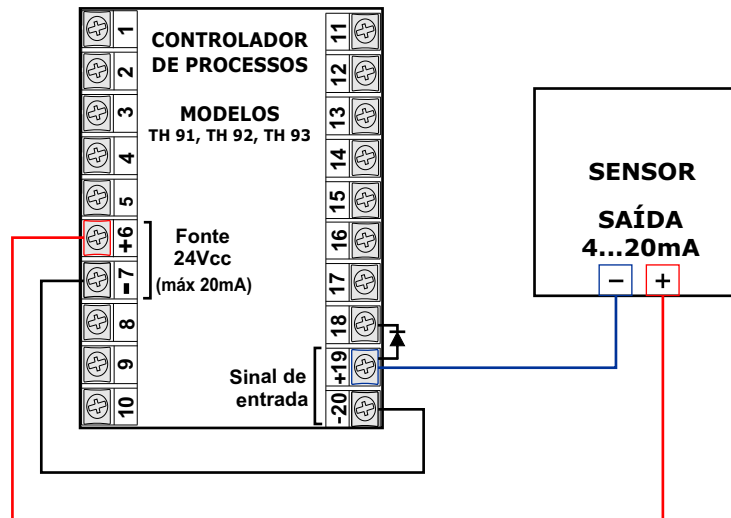
EL 002MS  
01/2009

Os esquemas de ligação abaixo ilustram as conexões do sinal de entrada dos controladores a sensores alimentados com fonte de 24Vcc. Vide as demais conexões no esquema padrão ou na etiqueta de seu controlador.

### ESQUEMA COM FONTE EXTERNA



### ESQUEMA COM FONTE INTERNA



### OBSERVAÇÃO

Caso seja injetado tensão no sinal de entrada do controlador, seu shunt interno será queimado. Portanto, observe atentamente a forma CORRETA de ligação do sensor em conjunto com o controlador e a fonte, conforme o desenho acima.

Durante a instalação do sensor, ou numa eventual manutenção, cuidado para não encostar acidentalmente as pontas dos fios conectados na saída do sensor, pois isso também poderá queimar o shunt interno do controlador.

Não remover o diodo de compensação de temperatura ambiente existente entre os bornes 8 e 9, ou 18 e 19.



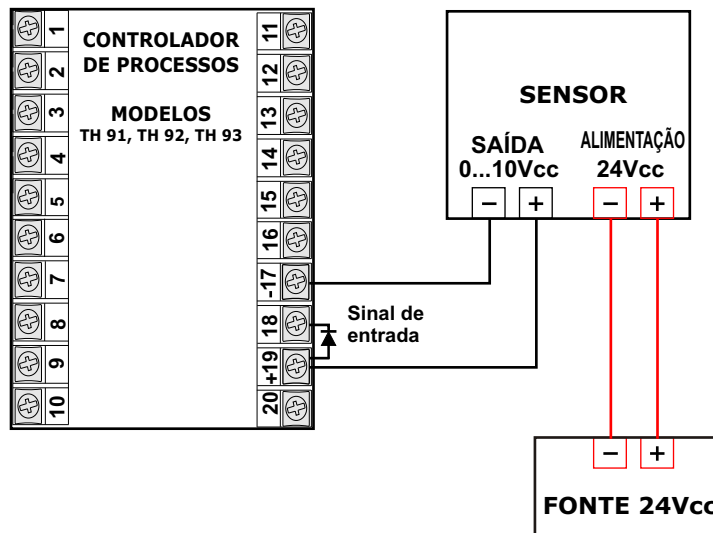
Tel: (11) 5643-0440 therma@therma.com.br  
Fax: (11) 5643-0441 www.therma.com.br

### Esquema de ligação

Controladores microprocessados  
Sensor com saída de 4...20mA  
Fonte externa ou interna de 24Vcc

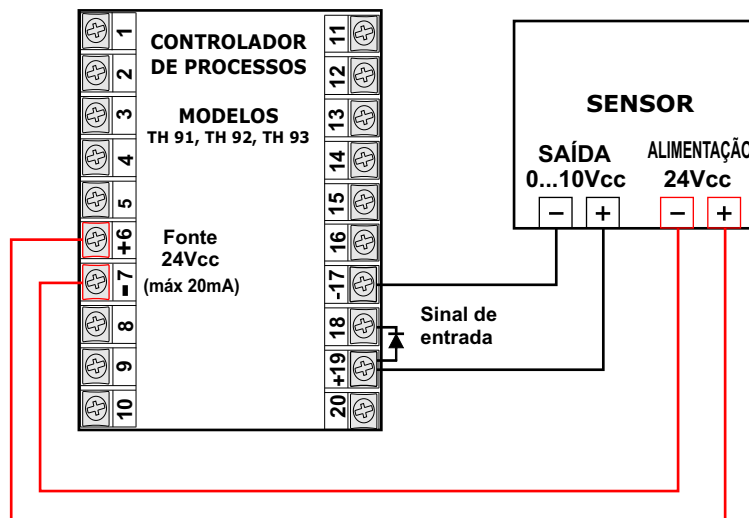
EL 001A MS  
12/2008

## ESQUEMA COM FONTE EXTERNA



Os esquemas de ligação abaixo ilustram as conexões do sinal de entrada dos controladores a sensores alimentados com fonte de 24Vcc. Vide as demais conexões no esquema padrão ou na etiqueta de seu controlador.

## ESQUEMA COM FONTE INTERNA



## OBSERVAÇÃO

Em sensores com 3 terminais, considerar o borne negativo comum para a alimentação e saída.

Caso seja injetado tensão acima de 10Vcc no sinal de entrada do controlador, seu circuito de entrada será queimado. Portanto, observe atentamente a forma CORRETA de ligação do sensor em conjunto com o controlador e a fonte, conforme o desenho acima.

Não remover o diodo de compensação de temperatura ambiente existente entre os bornes 8 e 9, ou 18 e 19.

**therma** Tel: (11) 5643-0440 therma@therma.com.br  
Fax: (11) 5643-0441 www.therma.com.br

### Esquema de ligação

Controladores microprocessados  
Sensor com saída de 0...10 Vcc  
Fonte externa ou interna de 24Vcc

EL 001B MS  
12/2008