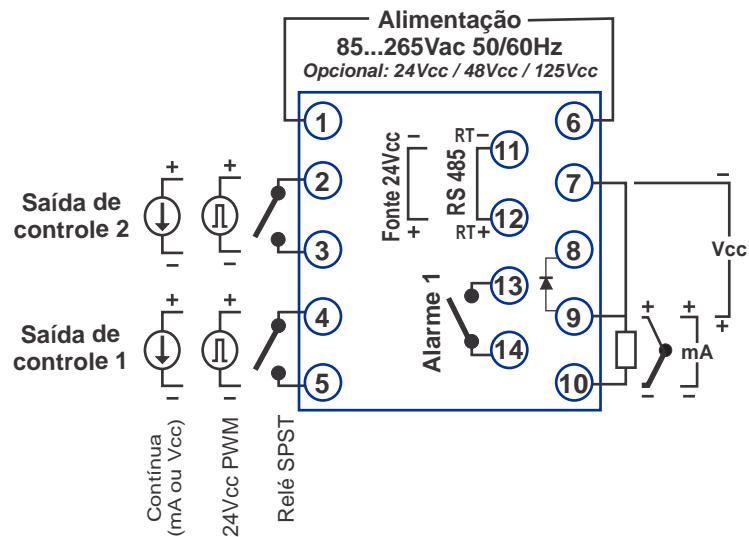
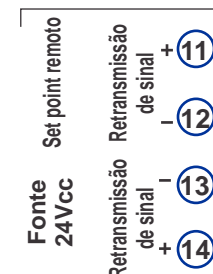


MODELO TH 90R



Os esquemas de ligação abaixo são universais e contém todos os opcionais e conexões possíveis. Verifique a etiqueta de seu controlador para saber as conexões corretas e os opcionais disponíveis. Os opcionais saem de fábrica de acordo com a solicitação do cliente.

Outros opcionais possíveis p/ bornes 11 - 12 - 13 -14

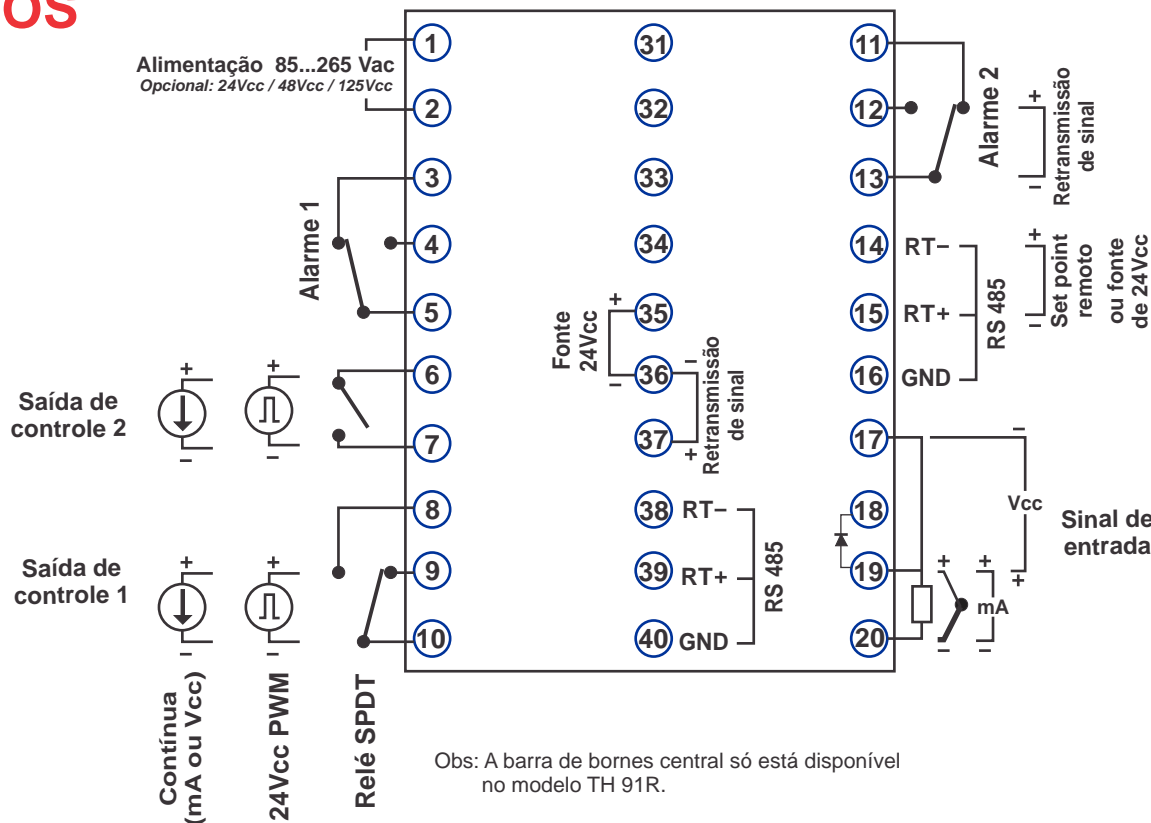


Sinal de entrada

- Termoresistência Pt100: bornes 7, 9 e 10
- Termopares: bornes 9 (+) e 10 (-)
- Entrada em mA: bornes 9 (+) e 10 (-)
- Entrada em Vcc: bornes 7 (-) e 9 (+)

Obs: não remover o diodo de compensação de temperatura ambiente dos bornes 8 e 9

MODELOS TH 91R TH 92R TH 93R



Sinal de entrada

- Termoresistência Pt100: bornes 17, 19 e 20
- Termopares: bornes 19 (+) e 20 (-)
- Entrada em mA: bornes 19 (+) e 20 (-)
- Entrada em Vcc: bornes 17 (-) e 19 (+)

Obs: não remover o diodo de compensação de temperatura ambiente dos bornes 18 e 19

Obs: A barra de bornes central só está disponível no modelo TH 91R.



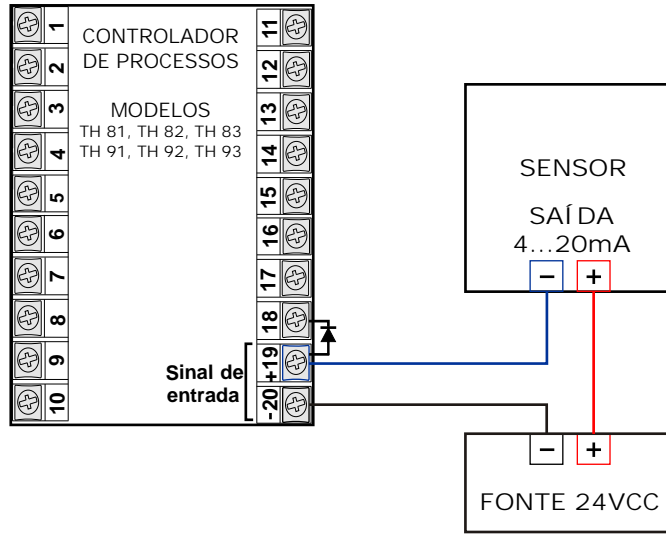
Tel: (11) 5643-0440 therma@therma.com.br
Fax: (11) 5643-0441 www.therma.com.br

Esquema de ligação
Controladores microprocessados
Série R

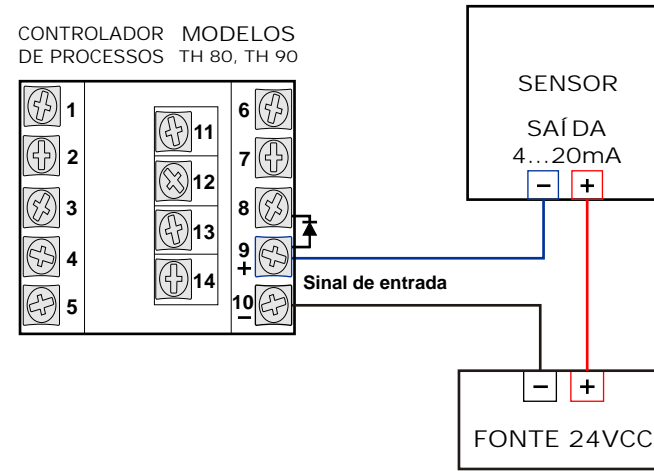
EL 001R
01/2009

Os esquemas de ligação abaixo ilustram as conexões do sinal de entrada dos controladores a sensores alimentados com fonte de 24Vcc. Vide as demais conexões no esquema padrão ou na etiqueta de seu controlador.

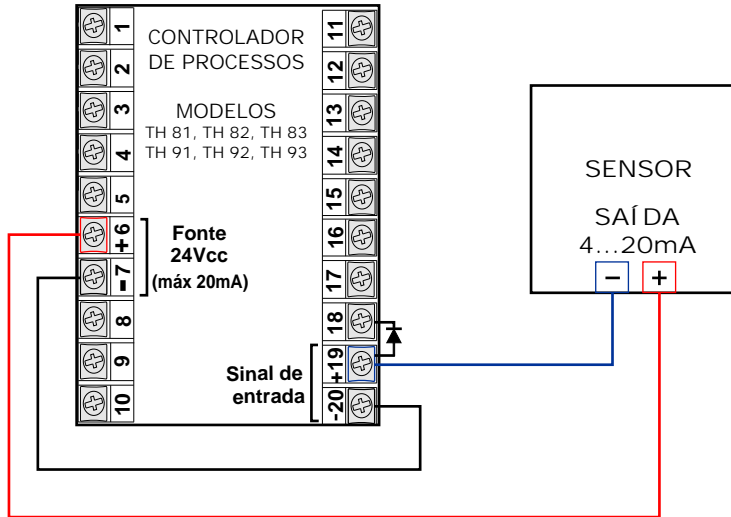
ESQUEMA COM FONTE EXTERNA



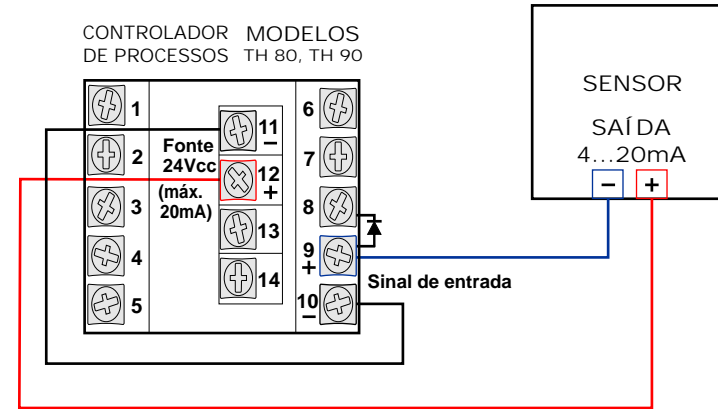
CONTROLADOR DE PROCESSOS MODELOS TH 80, TH 90



ESQUEMA COM FONTE INTERNA



CONTROLADOR DE PROCESSOS MODELOS TH 80, TH 90



OBSERVAÇÃO

Caso seja injetado tensão no sinal de entrada do controlador, seu shunt interno será queimado. Portanto, observe atentamente a forma CORRETA de ligação do sensor em conjunto com o controlador e a fonte, conforme o desenho acima.

Durante a instalação do sensor, ou numa eventual manutenção, cuidado para não encostar acidentalmente as pontas dos fios conectados na saída do sensor, pois isso também poderá queimar o shunt interno do controlador.

Não remover o diodo de compensação de temperatura ambiente existente entre os bornes 8 e 9, ou 18 e 19.



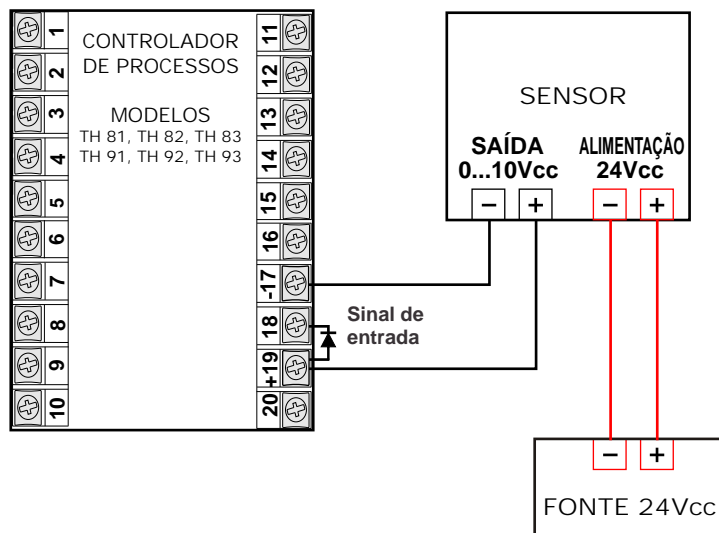
Tel: (11) 5643-0440 therma@therma.com.br
Fax: (11) 5643-0441 www.therma.com.br

Esquema de ligação

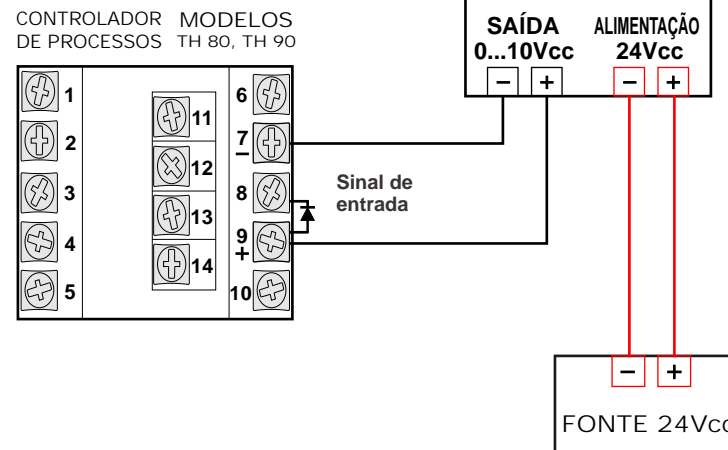
Controladores microprocessados
Sensor com saída de 4...20mA
Fonte externa ou interna de 24Vcc

EL 001A
05/2006

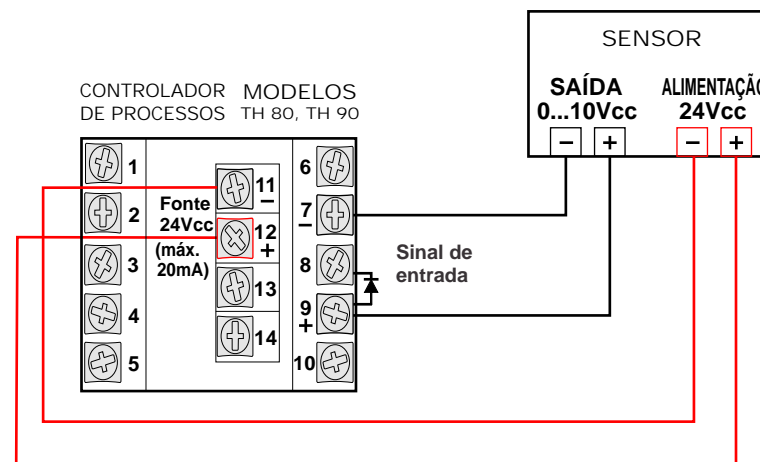
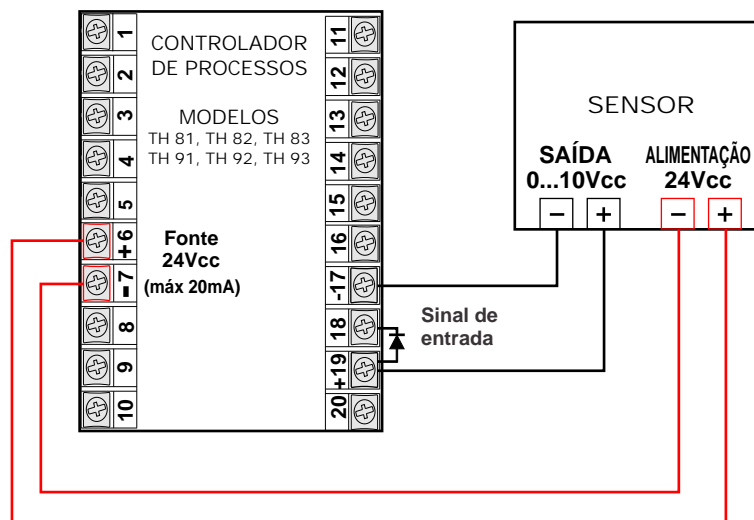
ESQUEMA COM FONTE EXTERNA



Os esquemas de ligação abaixo ilustram as conexões do sinal de entrada dos controladores a sensores alimentados com fonte de 24Vcc. Vide as demais conexões no esquema padrão ou na etiqueta de seu controlador.



ESQUEMA COM FONTE INTERNA



OBSERVAÇÃO

Em sensores com 3 terminais, considerar o borne negativo comum para a alimentação e saída.

Caso seja injetado tensão acima de 10Vcc no sinal de entrada do controlador, seu circuito de entrada será queimado. Portanto, observe atentamente a forma CORRETA de ligação do sensor em conjunto com o controlador e a fonte, conforme o desenho acima.

Não remover o diodo de compensação de temperatura ambiente existente entre os bornes 8 e 9, ou 18 e 19.

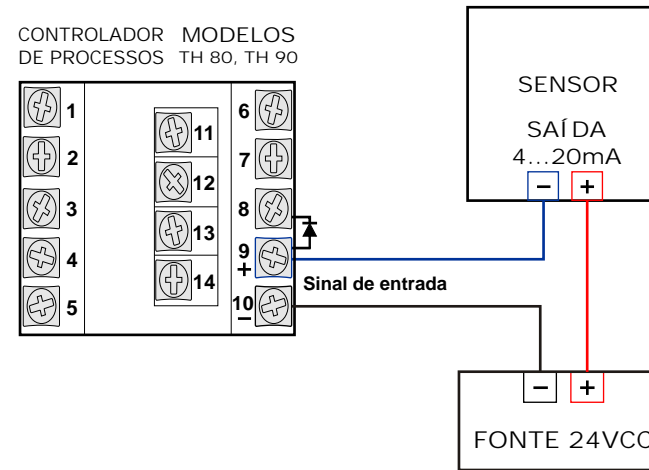
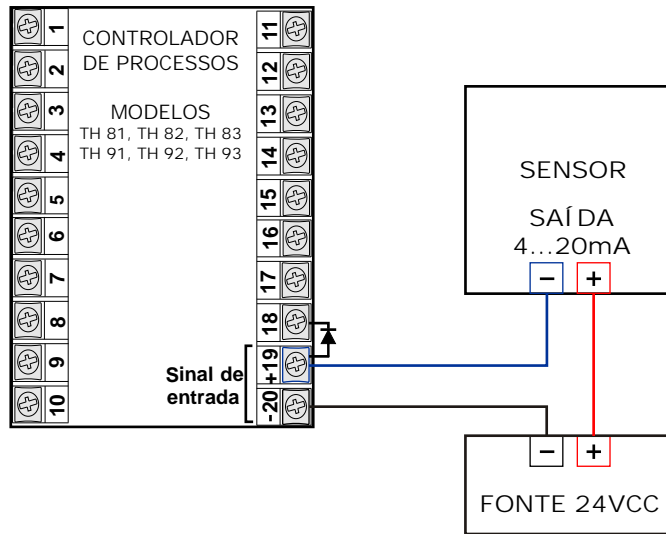
therma Tel: (11) 5643-0440 therma@therma.com.br
Fax: (11) 5643-0441 www.therma.com.br

Esquema de ligação
Controladores microprocessados
Sensor com saída de 0...10 Vcc
Fonte externa ou interna de 24Vcc

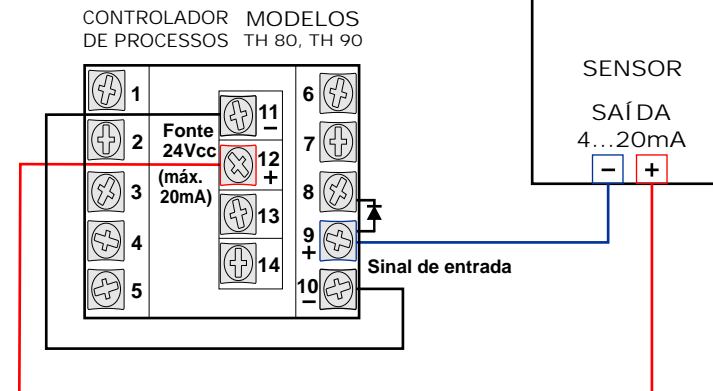
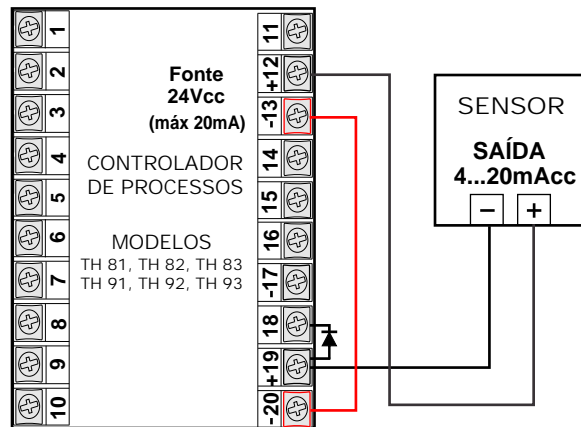
EL 001B
07/2007

Os esquemas de ligação abaixo ilustram as conexões do sinal de entrada dos controladores a sensores alimentados com fonte de 24Vcc. Vide as demais conexões no esquema padrão ou na etiqueta de seu controlador.

ESQUEMA COM FONTE EXTERNA



ESQUEMA COM FONTE INTERNA



OBSERVAÇÃO

Caso seja injetado tensão no sinal de entrada do controlador, seu shunt interno será queimado. Portanto, observe atentamente a forma CORRETA de ligação do sensor em conjunto com o controlador e a fonte, conforme o desenho acima.

Durante a instalação do sensor, ou numa eventual manutenção, cuidado para não encostar acidentalmente as pontas dos fios conectados na saída do sensor, pois isso também poderá queimar o shunt interno do controlador.

Não remover o diodo de compensação de temperatura ambiente existente entre os bornes 8 e 9, ou 18 e 19.

therma Tel: (11) 5643-0440 therma@therma.com.br
Fax: (11) 5643-0441 www.therma.com.br

Esquema de ligação
Controladores microprocessados
Sensor com saída de 4...20mA
Fonte externa ou interna de 24Vcc

EL 001C
05/2006