



**TH 2900TR**  
48 x 48 x 80 mm

**TH 2910TR**  
96 x 96 x 80 mm

**TH 2920TR**  
48 x 96 x 80 mm

**TH 2930TR**  
96 x 48 x 80 mm

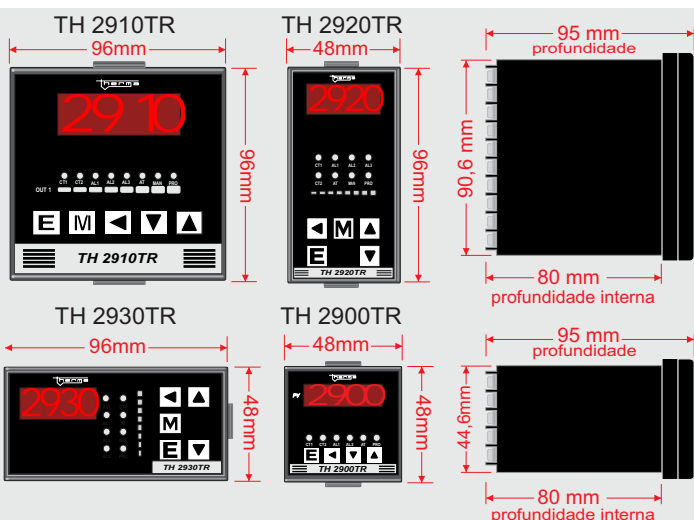
## Apresentação

Os transmissores com indicação microprocessados **SÉRIE TR** são equipamentos destinados à conversão de sinais de grandeza elétrica em sinais padrão de engenharia corrente ou tensão contínua e indicação através de display frontal. O transmissor é apropriado para conversão de sinal de grandeza elétrica como tensão e corrente (cc ou ca), em um sinal de corrente / tensão contínua padrão de engenharia (cc), proporcional ao valor medido, independente da carga. Com 1 (um) sinal de entrada e 1 (um) sinal de saída. O sinal de entrada pode ser linear ou não linear, como no caso de termopares, convertendo-o em sinal de saída proporcional normalmente linearizado ou, a pedido, não linearizado. Os transmissores com indicação microprocessados possuem reles que auxiliam no controle do processo.

## Características

- **INDICAÇÃO DIGITAL** através de 2 displays de 4 dígitos para leitura do valor do processo e do set point (leitura até 9999).
- **SINAL DE ENTRADA** configurável para termopares (B, C, E, J, K, N, R, S, T), termoresistência Pt100, mAcc, Vcc (resolução 14 bits).
- **SINAL DE SAÍDA:**
  - › 4~20mAcc, 0~20mAcc, 0~10Vcc ou 0~5Vcc
- **INDICAÇÃO** em °C e °F, valores positivos e negativos.
- **ISOLAÇÃO GALVÂNICA** entre o sinal de entrada e sinais de saída, e alimentação.
- **TEMPO DE RESPOSTA:** 250 ms.
- **TRAVA ELETRÔNICA:** bloqueia alteração de configurações.
- **MEMÓRIA:** elemento EEPROM, não volátil.
- **POLARIZAÇÃO PARA FIM DE ESCALA** em caso de ruptura do sensor.
- **PRECISÃO:** ± 0,2% em relação ao fim de escala (+ 1 dígito).
- **CONSUMO:** ± 4VA.
- **ALIMENTAÇÃO:**
  - › 85...265Vac/Vcc 50/60Hz ou 20...30Vcc/Vac.
- **TEMPERATURA AMBIENTE DE OPERAÇÃO:** -10...+50°C.
- **CARACTERÍSTICAS FÍSICAS:**
  - › alojamento plástico de alta resistência (cor preta) para fixação em frontal de painel;
  - › sistema de encaixe plug-in (pode ser extraído pelo frontal sem desfazer conexões;
  - › com frontal e teclado em membrana;
  - › conexões dos sinais através de terminais com parafusos;
  - › peso aproximado 0,4 kg;
  - › grau de proteção IP 65.
- **COMPENSAÇÃO DE TEMPERATURA AMBIENTE** para termopares.

## Dimensões



### • DIMENSÕES (LxAxP) E RECORTE DE PAINEL (LxA):

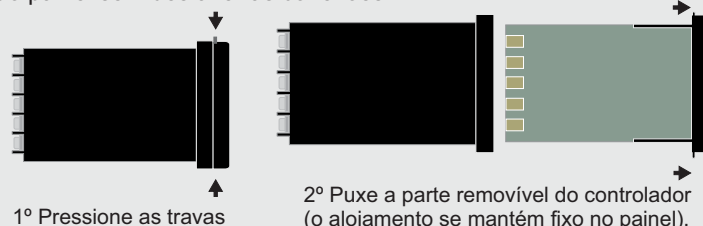
- › Modelo TH 2900TR = 48 x 48 x 80 mm / recorte de painel: 44,6 x 44,6 mm.
- › Modelo TH 2910TR = 96 x 96 x 80 mm / recorte de painel: 90,6 x 90,6 mm.
- › Modelo TH 2920TR = 48 x 96 x 80 mm / recorte de painel: 44,6 x 90,6 mm.
- › Modelo TH 2930TR = 96 x 48 x 80 mm / recorte de painel: 90,6 x 44,6 mm.

## Acessórios

- **FONTE DE ALIMENTAÇÃO AUXILIAR:** 24Vcc (máximo 20mA).
  - **COMUNICAÇÃO SERIAL RS 485** (protocolo MODBUS RTU).
  - **SAÍDAS AUXILIARES (ALARMES):**
    - › relé de alarme 1 (5A, 250Vac)
    - › relé de alarme 2 (5A, 250Vac) (opcional)
    - › relé de alarme 3 (5A, 250Vac) (opcional)
- Com funções variadas de alarme: valor absoluto, desvio de set point, diferencial, histereses ajustáveis.

## Acessórios

Permite que o operador saque o controlador do alojamento fixado ao painel sem desfazer as conexões.



1º Pressione as travas

2º Puxe a parte removível do controlador (o alojamento se mantém fixo no painel).

Codificação / Especificação

TH    -                  

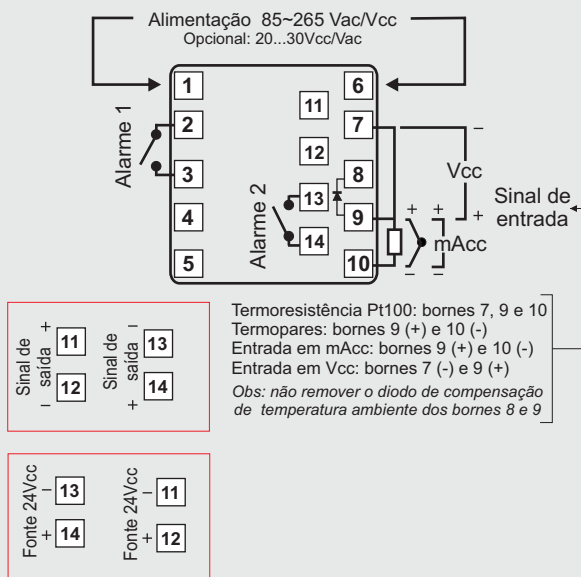
<b>A</b>	<b>MODELO</b>	2900TR (48x48 mm) 2910TR (96x96 mm) 2920TR (48x96 mm - vertical) 2930TR (96x48 mm - horizontal)
<b>B</b>	<b>SINAL DE SAÍDA</b>	1 - 4~20mAcc 2 - 0~20mAcc 3 - 0~10Vcc 4 - 0~5Vcc
<b>C</b>	<b>RELÉS AUXILIARES</b>	1 (um relé 5A 250Vac) [SPST no modelo TH 2900 e SPDT nos demais modelos] 2 (dois relés 5A 250Vac) [SPST no modelo TH 2900TR e SPDT nos demais modelos] 3 (três relés 5A 250Vac) [sendo 2 relés SPDT e 1 relé SPST] *3º alarme não disponível no modelo TH 2900TR
<b>D</b>	<b>FONTE</b>	0 (nenhum) 1 (fonte de alimentação de 24Vcc) [máximo 20mAcc]
<b>E</b>	<b>COMUNICAÇÃO</b>	0 (nenhum) 1 (comunicação serial RS 485 - protocolo MODBUS RTU)
<b>F</b>	<b>ALIMENTAÇÃO</b>	1 85...265Vac/Vcc 50/60Hz 2 20...30Vcc/Vac

Obs: SPDT = Relé reversível  
SPST = Relé não reversível

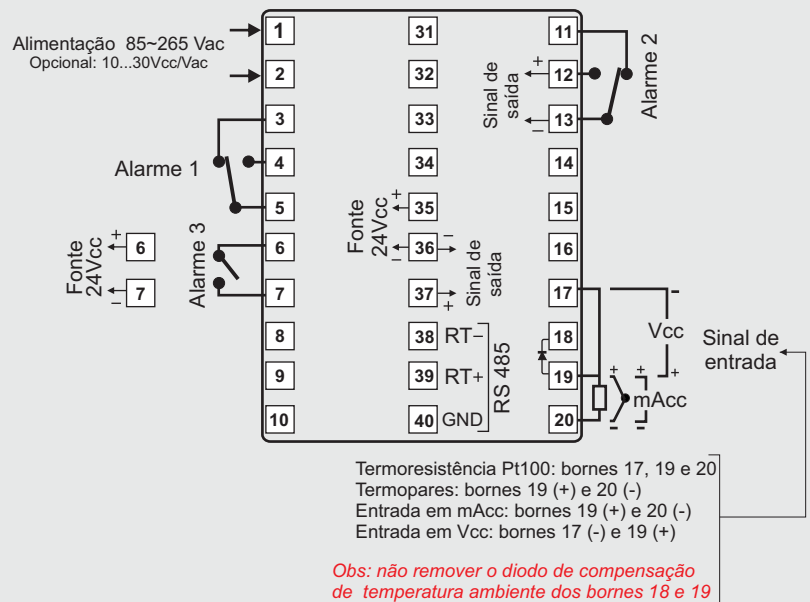
Conexões elétricas

Os esquemas abaixo são universais e contém todas as conexões possíveis. Lembramos que os opcionais saem de fábrica de acordo com a solicitação do cliente. Portanto, verifique na etiqueta de seu controlador as conexões corretas e os opcionais disponíveis.

**MODELO TH 2900TR**



**MODELOS TH 2910TR / TH 2920TR / TH 2930TR**



Obs: a barra de bornes central só está disponível no modelo TH 2910TR.